



Manual de despiece





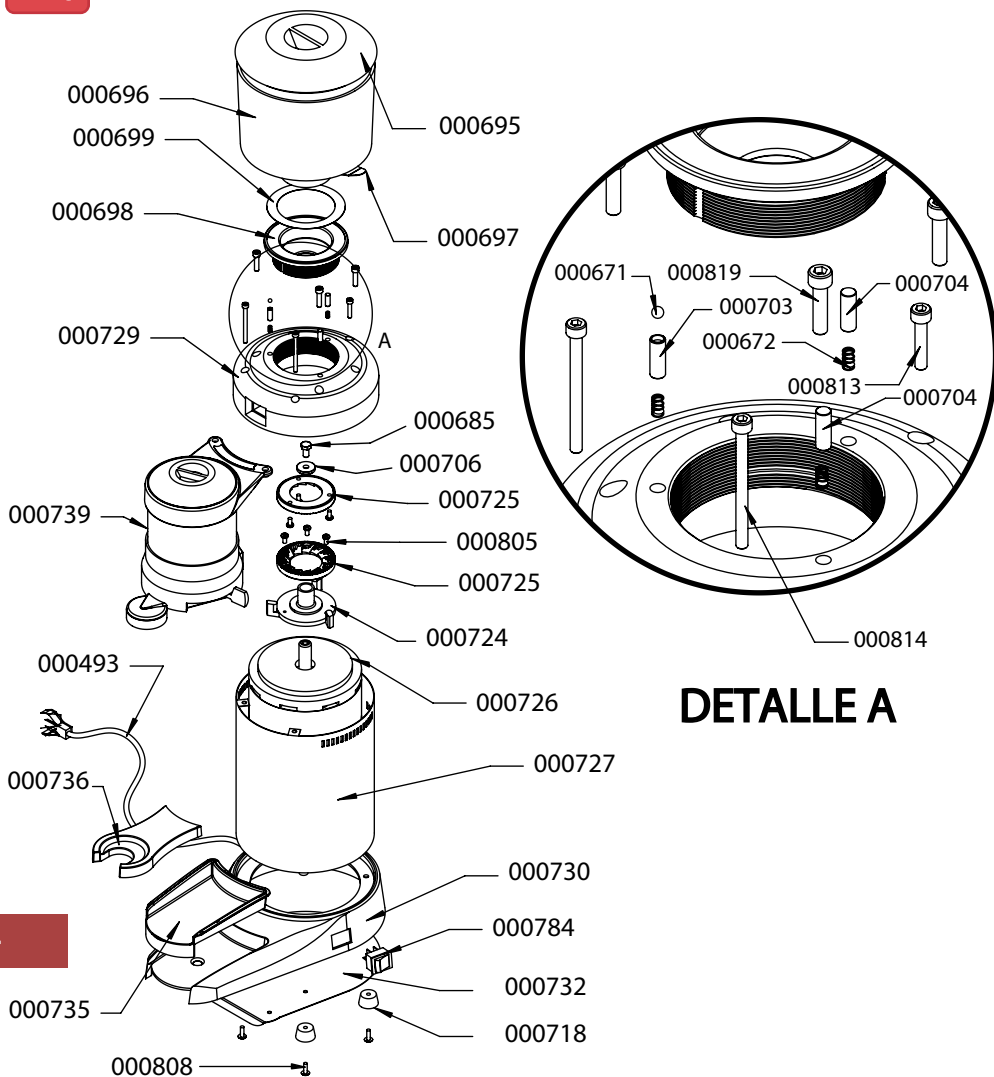
*Despieces 2010*



**C6**

**NOTA IMPORTANTE:**

Este manual no puede ser total ni parcialmente reproducido en ningún sistema sin el consentimiento previo de RILO S.R.L

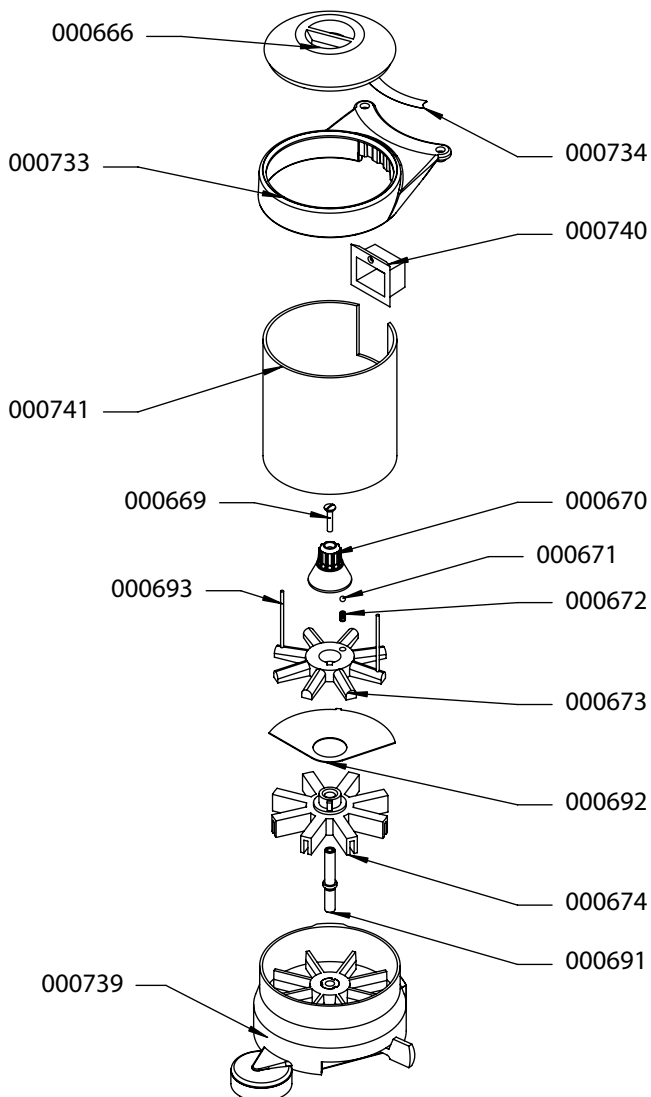


## Molino C6



**Piezas**

- 000493 Cable conexion 3 x 1 con ficha 10A
- 000671 Munición 5mm
- 000672 Resorte nº4
- 000685 Bulón zinc 1/4W h x 1mm
- 000695 Tapa para tolva
- 000696 Tolva
- 000697 Chapa corta café para tolva
- 000698 Registro de bronce molino antiguo
- 000699 Sticker numerador de registro
- 000703 Perno de registro 2 agujeros
- 000704 Perno de registro 1 agujero
- 000706 Arandela de bronce para paleta
- 000718 Pata de goma para molino
- 000724 Paleta de bronce de 3 orejas
- 000725 Disco de molino C6
- 000726 Motor 1/2 HP C6
- 000727 Chasis de molino C6
- 000729 Remache PLUS M5 PO300ZA
- 000730 Base de aluminio
- 000732 Tapa para base de aluminio
- 000735 Bandeja plástica C6
- 000736 Horquilla de aluminio C6
- 000739 Dosificador completo de molino
- 000784 Tecla pulsadora roja
- 000805 Tornillo cincado 3/16 x 3/8 gota sebo
- 000808 Tornillo cincado 3/16 x 5/8 cabeza tanque
- 000813 Tornillo Allen M5 x 25
- 000814 Tornillo Allen M5 x 60
- 000819 Tornillo Allen 1/4 x 1/4

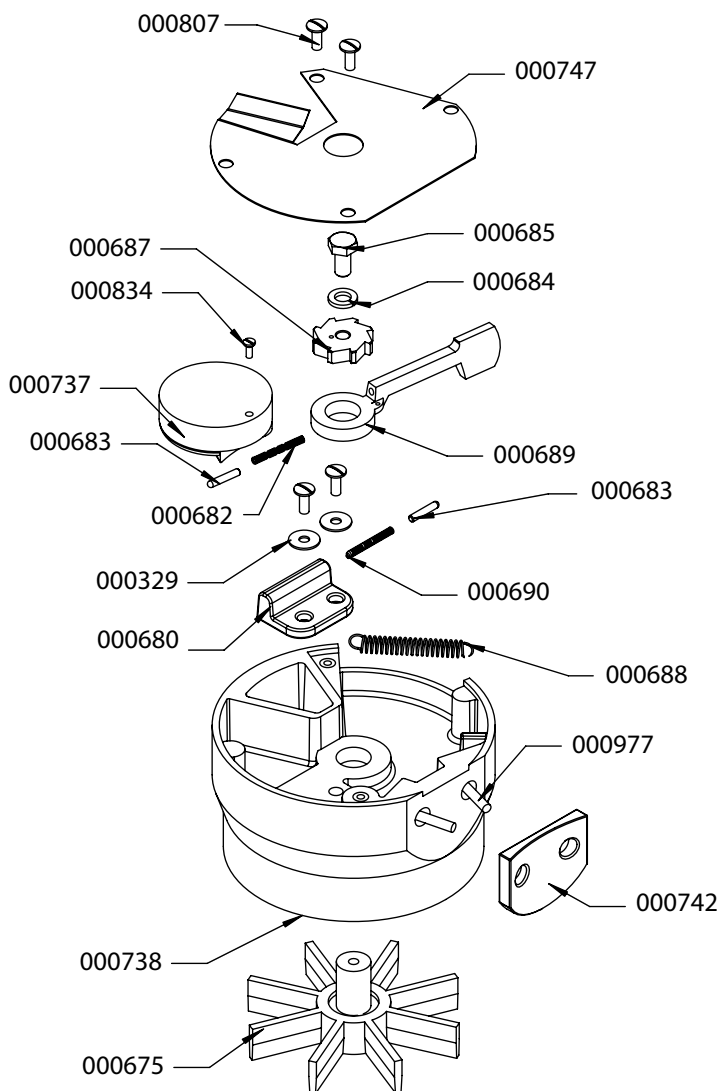


## Dosificador C6

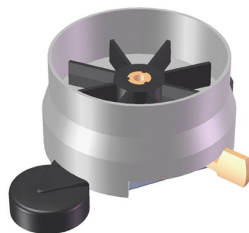


**Piezas** |

- 000666 Tapa de plástico para dosificador
- 000669 Tornillo 3/16 x 1 gota sebo
- 000670 Perrilla reguladora de baquelita
- 000671 Munición 5mm
- 000672 Resorte nº4
- 000673 Estrella superior
- 000674 Estrella media (hembra)
- 000691 Perno de bronce doble rosca
- 000692 Chapa separadora (dosificador)
- 000693 Varilla mezcladora (estrella)
- 000733 Aro de aluminio C-6
- 000734 Etiqueta fino/grueso
- 000739 Dosificador completo de molino
- 000740 Túnel de dosificador
- 000741 Tubo plástico dosificador C6



## Cuerpo de Dosificador C6



**Piezas**

- 000329 Arandela plana 3/16
- 000675 Estrella inferior (macho)
- 000680 Porta resorte de aluminio
- 000682 Resorte nº7
- 000683 Perno de acero plata 3,5 x 19mm
- 000683 Perno de acero plata 3,5 x 19mm
- 000684 Arandela grover 1/4
- 000685 Bulón zinc 1/4W h x 1mm
- 000687 Criquet de estrella
- 000688 Resorte nº2
- 000689 Palanca de bronce dosificadora
- 000690 Resorte nº5
- 000734 Etiqueta fino/grueso
- 000738 Cuerpo de dosificador de molino C6
- 000742 Separador de goma para dosificador
- 000747 Chapa sujeta dosificador C6
- 000807 Tornillo cincado 3/16 x 1/2 cabeza tanque
- 000834 Tornillo inoxidable 3/16 x 5/8 cabeza fresada
- 000977 Tornillo zinc M5x35 hexagonal

# Notas

# Notas



Concordia 1186/87 (C1487DIX)  
Cuidad Autonoma de Buenos Aires  
Tel. (54 11) 46710852 (rotativas) Fax. (5411) 636 1072  
e-mail: [rilo@dd.com.ar](mailto:rilo@dd.com.ar)  
[www.rilo.com.ar](http://www.rilo.com.ar)